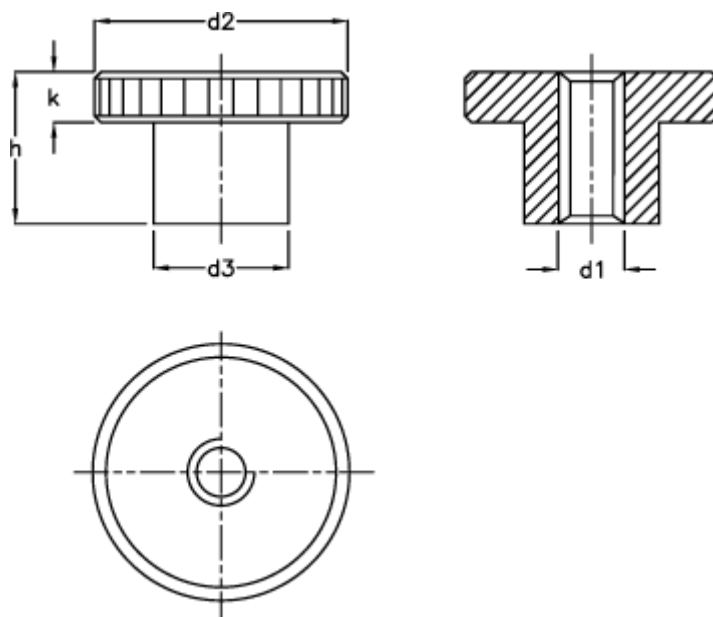


Varenummer: 20704511

Beskrivelse: E+G Fingermøtrik DIN 466-M10

Mål



$d1 = M 10$

$d2 = 36$

$d3 = 20$

$h = 23.0$

$K = 8.0$